

Расположение деталей:

Низ

Верх

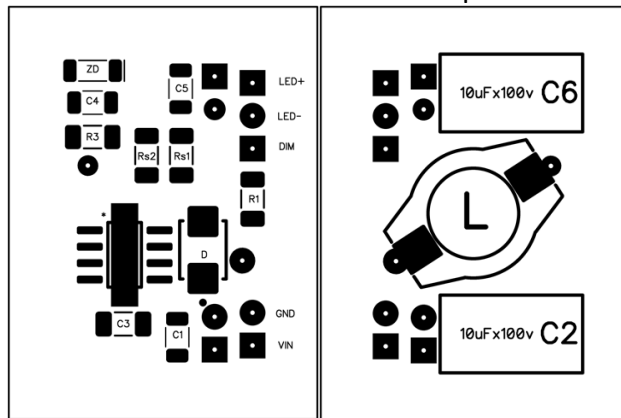
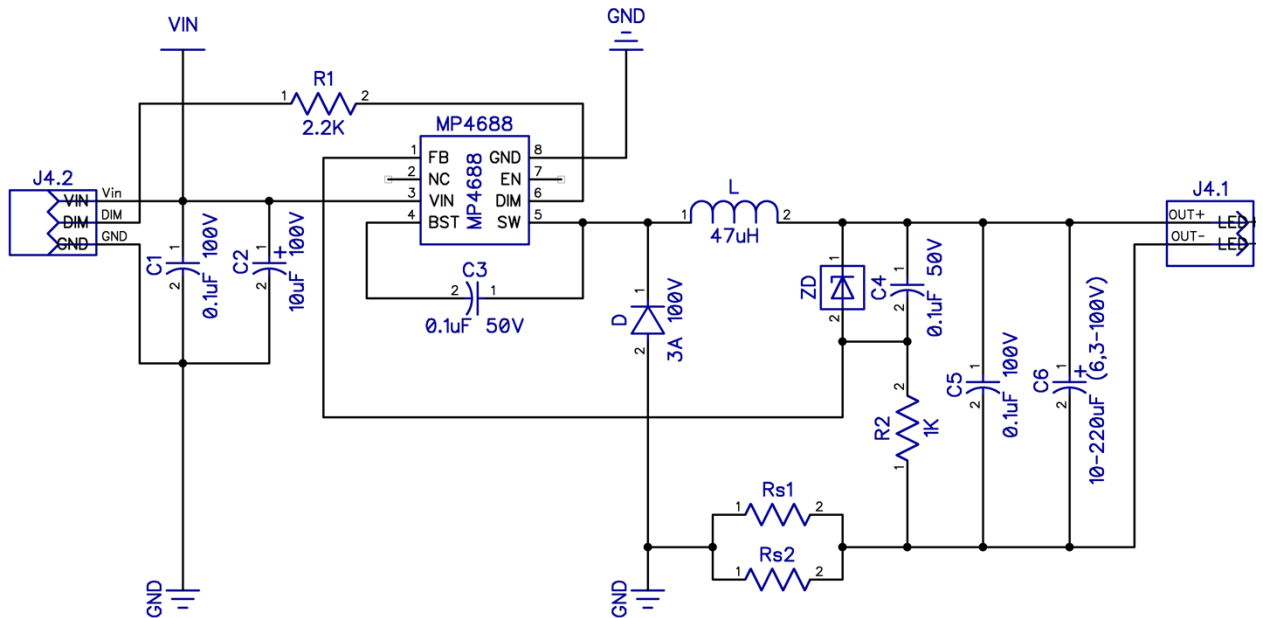


Схема:



BOM:

Условное обозначение	Номинал	Размер	Ссылка
R1	2.2K (точность 1%)	1206	
R2	1K	1206	
C1,C5	0.1uF 100V, X7R	1206	
C3,C4	0.1uF 50V, X7R	1206	
Rs1,Rs2	Согласно даташиту точность, 0.1%	1206	
C2	10uF 100V		
C4	LED:10uF 100V FAN 12V: 10 - 100uF 16V МК: 220uF 6.3V	6.3X11	
ZD	серия BZV на выбранное напряжение	1206	
D	Shottky Diode 3A 100V	SMA, SMB	https://www.chipdip.ru/catalog/diodes-schottky?x.10127=YwK&x.10127=WsN&x.10128=3HQ&x.10128=utz&x.10133=hybB&x.10133=kvbB&ps=x3
L	47uH		https://www.chipdip.ru/product/sdr1006-470k